

# Часть 3 глава 15

## Карбюраторы Weber DRTM 32 и 32/34

### Содержание

Принципы работы .....	1	Регулировки .....	4
Идентификация .....	2	Поиск неисправностей .....	5
Общее обслуживание .....	3		

### Спецификации

Производитель	Citroen	Renault	Renault
Модель	BX16	9 и 11 1.4 (L423 & B373)	9 и 11 1.4 (L423 & B373)
Год выпуска	1985	1982 ... 1984	1982 ... 1984
Код двигателя	171 D	C2JL717	C2JL717
Объем двигателя/кол-во цилиндров	1580/4	1397/4	1397/4
Температура масла (°C)	80	80	80
КПП	Механическая	Механическая	Автоматическая
Идентификационный номер	32/34 DRTM 13/1 00	32 DRTM 0	32 DRTM 1
Холостые обороты	650 ± 50	700 ± 25	600 ± 25
Уровень СО (% vol.)	1.25 ± 0.25	1.25 ± 0.25	1.25 ± 0.25
Особые условия	-	-	AT in Drive
Номер камеры	1 2	1 2	1 2
Диаметр камеры	24 26	23 24	23 24
Жиклер холостого хода	47 50	55 57	
Главный топливный жиклер	107 115	105 130	105 130
Главный воздушный жиклер	165 160	200 230	200 230
Эмульсионная трубка	F27 F27	F44 F25	F44 F25
Распылитель ускорительного насоса	50	50	50
Уровень в поплавковой камере (мм)	6.75 ± 0.25	11	11
Ход поплавка (мм)	-	7	7
Игольчатый клапан (мм)	1.75	1.75	1.75
Пусковой зазор дроссельной заслонки (мм)	1.20 ± 0.05	0.7	0.9
Приоткрытие воздушной заслонки (мм)	4.75 ± 0.25	3.5	-
Клапан вентиляции (мм)	0.5	0.5	0.5

# 3 15•2 Карбюраторы Weber DRTM 32 и 32/34

## 1 Принципы работы

### Введение

1 Следующее техническое описание карбюраторов серии Weber DRTM является дополнением к более детальному описанию принципов работы карбюратора, приведенному в части "А".

### Конструкция

2 Карбюратор DRTM - двухкамерный, вертикального потока с последовательным открытием дроссельных заслонок (рис. 1.2). Пусковое устройство - с ручным приводом. Оси дроссельных заслонок и воздушная заслонка сделаны из стали. Дроссельные заслонки, все жиклеры и эмульсионные трубки изготовлены из бронзы. Распылитель ускорительного насоса отлит под давлением.

3 Внутренние топливные и воздушные

каналы высверлены; где необходимо, заткнуты свинцовыми пробками. К основанию карбюратора болтом привернут фланец обогрева, получающий тепло от системы охлаждения двигателя. Назначение фланца - улучшать распыление топливоздушной смеси.

### Поплавковая камера

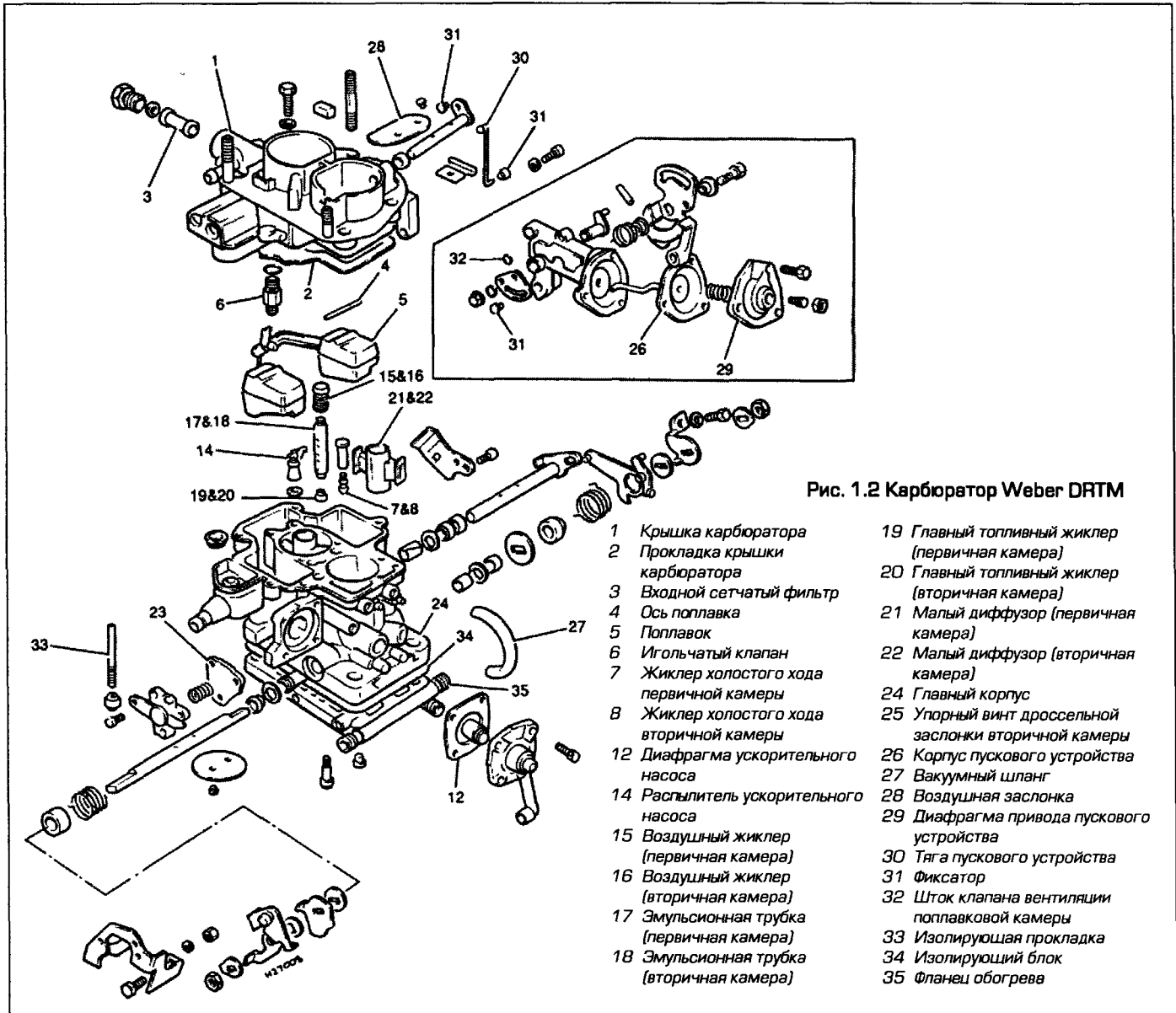
4 Топливо поступает в карбюратор через сетчатый фильтр. Уровень топлива в поплавковой камере регулируется иглойчатый клапаном и узлом бронзового поплавка. В иглу клапана встроен антивибрационный шарик. Для предотвращения зависания иглы в седле клапана при падении уровня топлива в поплавковой камере игла соединена с поплавком проволоочной или пластиковой скобой.

5 В поплавковой камере применена двойная система вентиляции камеры. На холостых оборотах и при остановленном

двигателе вентиляция происходит в атмосферу. Как только обороты двигателя превысят холостые, рычаг, совмещенный с осью дроссельной заслонки первичной камеры, открывает клапан и вентиляция производится во впускную горловину.

### Холостой ход, малые обороты и переходная система

6 Топливо из топливного колодца главной дозирующей системы через калиброванный жиклер холостого хода поступает в канал холостого хода, где смешивается с небольшим количеством воздуха, поступающим через калиброванный воздушный канал. Полученная смесь выходит из главного отверстия холостого хода под первичной дроссельной заслонкой. Для изменения проходного сечения канала в камеру используется конусный винт качества, чем достигается тонкая регулировка смеси холостого хода (рис. 1.6). Для обогащения



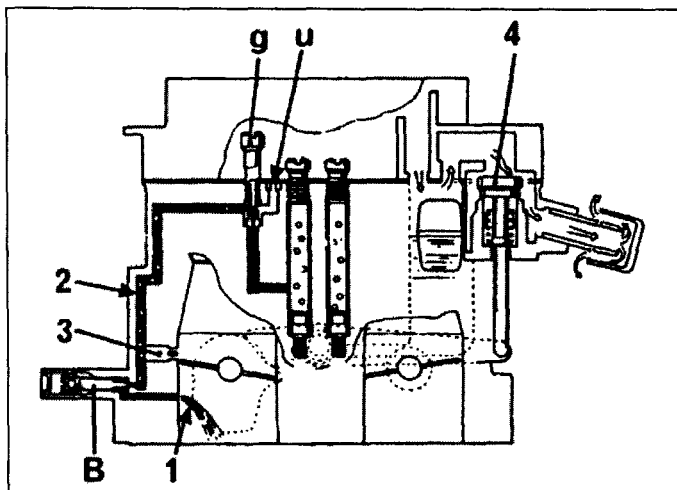


Рис. 1.5 Система холостого хода и система вентиляции поплавковой камеры

- |  |  |   |
|--|--|---|
| <i>B</i> Винт "качества" и                 | <i>u</i> Воздушный калиброванный канал   | <i>2</i> Топливный канал холостого хода |
| <i>g</i> Главный жиклер (первичная камера) | <i>1</i> Распыление смеси холостого хода | <i>3</i> Переходные отверстия           |
|  |  | <i>4</i> Клапан вентиляции              |

смеси на переходном режиме при начальном открытии дроссельной заслонки предусмотрены переходные отверстия.

7 Холостые обороты регулируются упорным винтом. Регулировочный винт "качества" при изготовлении карбюратора пломбируется для исключения некавалифицированного вмешательства.

### Ускорительный насос

8 Ускорительный насос – диафрагменного типа, с приводом от кулачка, связанного с приводом управления дроссельной заслонкой первичной камеры. Выходной шариковый клапан встроен в распылитель насоса. Впрыск топлива производится в первичную камеру. Входной клапан установлен во входном канале насоса из поплавковой камеры. Лишнее топливо возвращается в поплавковую камеру по дополнительному каналу (рис. 1.8).

### Главная дозирующая система

9 Количество топлива, выбрасываемого в воздушный поток, определяется главным дозирующим топливным жиклером. Топливо проходит через него в вертикальный топливный колодец, погруженный в поплавковую камеру. В колодце вставлена эмульсионная трубка. Топливо смешивается с воздухом, поступающим через главный воздушный жиклер и боковые воздушные отверстия трубки. Полученная смесь распыляется через главный распылитель малого диффузора, вставленного в главный диффузор (рис. 1.9).

### Система эконостатирования (обогащение смеси на режимах средних нагрузок)

10 Топливо из поплавковой камеры по

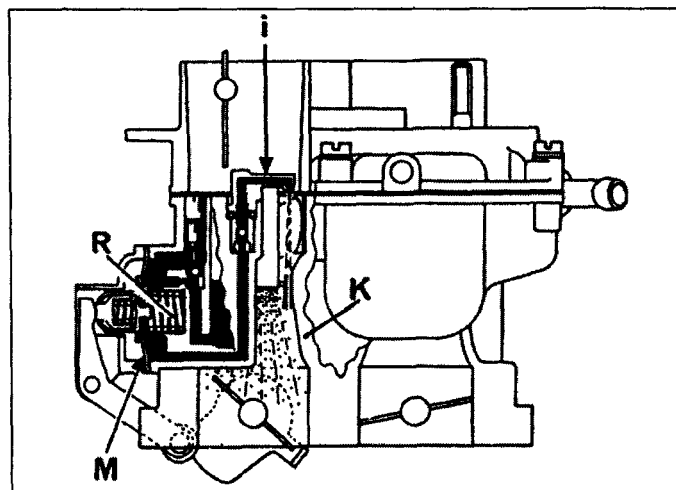


Рис. 1.8 Ускорительный насос

- |                      |
|----------------------|
| <i>i</i> Распылитель |
| <i>K</i> Дроссель    |
| <i>M</i> Диафрагма   |
| <i>R</i> Пружина     |

топливному каналу поступает в обогащающую камеру. В крышку обогащающей камеры, за диафрагму из задрессельного пространства ведет воздушный канал. На холостом ходу, при малых открытиях дросселя разрежение во впускном коллекторе оттягивает диафрагму, преодолевая сопротивление пружины. Шток диафрагмы вытягивается из выходного бронзового клапана, закрывая выходной топливный канал.

11 При ускорении и больших открытиях дросселя разрежение во впускном коллекторе падает. Диафрагма возвращается в исходное положение, клапан открывается. Топливо проходит через клапан и калиброванный жиклер, дополняя уровень топлива в эмульсионном колодце главной дози-

рующей системы. Уровень топлива растет, смесь обогащается.

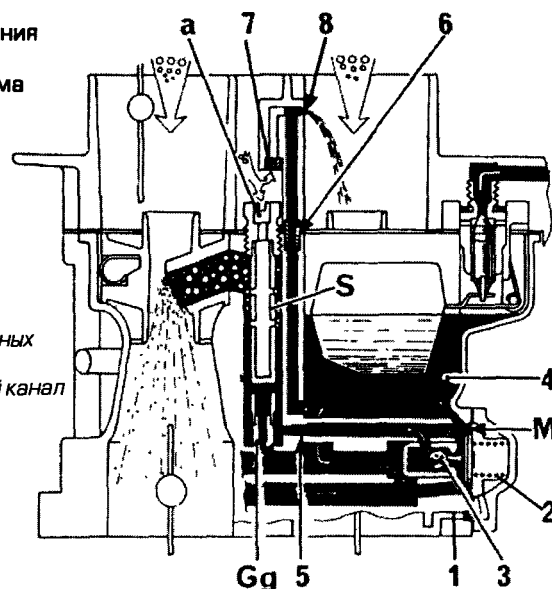
### Управление дроссельной заслонкой вторичной камеры

12 Если дроссельную заслонку первичной камеры открыть на две трети, начнет открываться дроссельная заслонка вторичной камеры. В режиме "полный дроссель" благодаря устройству привода обе заслонки откроются полностью.

13 Для предотвращения провалов в работе двигателя при открытии вторичной камеры предусмотрен переходной жиклер. Этот жиклер по конструкции аналогичен жиклеру холостого хода первичной камеры и часто его называют жиклером вторичного холостого хода. На самом деле это жиклер пе-

Рис. 1.9 Эконостат, система обогащения на режимах полных нагрузок и главная дозирующая система

- |                               |   |   |
|-------------------------------|---|---|
| <i>a</i> Воздушный жиклер     | <i>7</i> Воздушный калиброванный канал      | <i>6</i> Калиброванная втулка "полных нагрузок" |
| <i>Gg</i> Главный жиклер      | <i>8</i> Распыление смеси "полных нагрузок" |   |
| <i>M</i> Диафрагма            |   |   |
| <i>S</i> Эмульсионная трубка  |   |   |
| <i>1</i> Вакуумный канал      |   |   |
| <i>2</i> Пружина              |   |   |
| <i>3</i> Шариковый клапан     |   |   |
| <i>4</i> Поплавковая камера   |   |   |
| <i>5</i> Калиброванная втулка |   |   |



реходной системы. При начальном открытии дроссельной заслонки вторичной камеры предусмотрены переходные отверстия, через которые постепенно разряжается топливоздушная эмульсия.

14 Как только дроссельная заслонка вторичной камеры откроется полностью, действие главной дозирующей системы вторичной камеры будет аналогичным действию первичной.

15 На режимах полных нагрузок и при высоких оборотах двигателя скорость движения воздушного потока в дросселе создает разрежение, достаточное для вытягивания топлива из поплавковой камеры в канал. Топливо через калиброванную втулку поступает в верхнюю часть впускной горловины вторичной камеры. Там оно смешивается с небольшим количеством воздуха из калиброванного воздушного канала, полученная эмульсия разряжается в воздушном потоке через распылитель "полных нагрузок" вторичной камеры.

16 Некоторые модификации не имеют распылителя полных нагрузок, система заглушена.

### Система холодного запуска

17 Система холодного запуска в этом карбюраторе – с ручным управлением. Ручной привод – трос управления с манеткой на лицевой панели. Если вытянуть трос "подсоса", он через рычаг закроет механизм "подсоса". Пусковые обороты определяются положением кулачка, совмещенного с рычагом управления пусковым устройством. В кулачок упирается регулировочный винт, ввернутый в рычаг. С помощью этого регулировочного винта устанавливаются пусковые обороты.

18 Как только двигатель пустится, воздушную заслонку необходимо слегка приоткрыть. Это достигается вакуумным приводом пускового устройства с использованием разрежения во впускном коллекторе. Поворотный рычаг, связанный с рычагом диафрагмы, разворачивает воздушную заслонку, приоткрывая ее.

19 С прогревом двигателя трос "подсоса" необходимо постепенно утапливать.

20 Если пусковое устройство задействовано (воздушная заслонка прикрыта), язычок на рычаге управления закрывает привод дроссельной заслонки вторичной камеры, исключая возможность ее открытия.

## 2 Идентификация

Идентификационный код Weber выштампован на фланце основания карбюратора.

## 3 Общее обслуживание

### Введение

1 Настоящая часть является продолжением части "Б", которая описывает некоторые

операции более детально. Подразумевается, что карбюратор для обслуживания снят с автомобиля. Однако, многие операции могут быть выполнены и без снятия карбюратора. Если так, прежде снимите крышку карбюратора и откачайте топливо из поплавковой камеры спринцовкой и чистой салфеткой.

### Разборка и проверка

2 Снимите карбюратор с двигателя (см. часть Б).

3 Визуально осмотрите карбюратор на предмет обнаружения повреждений.

4 Отверните шесть винтов и снимите крышку карбюратора.

5 Стальной линейкой проверьте плоскости стыковочных поверхностей крышки и корпуса.

6 Проверьте отсутствие коррозии и кальциатов в поплавковой камере.

7 Выколотите ось поплавка, снимите поплавок, игольчатый клапан и прокладку крышки карбюратора. Выверните седло клапана.

8 Убедитесь в свободном перемещении шарика в пятке иглы.

9 Убедитесь в отсутствии износа наконечника иглы клапана. Иглы с витоновыми наконечниками более долговечны.

10 Поплавок должен быть цел и в нем не должно булькать топливо.

11 Изношенную поплавокую ось замените.

12 Отверните шестигранную пробку и проверьте состояние топливного фильтра. Промойте фильтр или замените новым. Прочистите канал и корпус фильтра.

13 Отверните винт качества. Конусный наконечник винта не должен иметь износа и повреждений.

14 Отверните четыре винта и снимите крышку ускорительного насоса, диафрагму и пружину. Диафрагма не должна иметь повреждений.

15 Распылитель насоса вставлен в корпус аккуратно снимите его и встряхните отсутствие шума шарика говорит о его заисании.

16 Снимите жиклеры холостого хода обеих камер, главные жиклеры, воздушные жиклеры и эмульсионные трубки.

17 Каналы из колодцев в поплавковую камеру должны быть чисты.

18 Жиклеры холостого хода вставлены в держатели, их можно снять и промыть или заменить. Аналогично, главные воздушные и топливные жиклеры вставлены в противоположные концы эмульсионных трубок, их тоже можно промыть или заменить. Все это можно сделать, не снимая крышки карбюратора.

19 Запомните расположение жиклеров, чтобы не перепутать их местами при установке. Жиклеры первичной камеры установлены со стороны ускорительного насоса, жиклеры вторичной камеры – со стороны пускового устройства карбюратора.

20 Сверьте калибровку жиклеров с дан-

ными, приведенными в Спецификациях. Возможно, при последнем ремонте специалисты установили неверные жиклеры.

21 Если необходимо, можно снять малые диффузоры обеих камер. Для этой цели есть специальный съемник Weber. Проверьте плотность посадки малых диффузоров в главные диффузоры, часто неплотность посадки является причиной неравномерной работы двигателя. Если малые диффузоры болтаются, развальцуйте стыковочные фланцы, чтобы установить диффузоры плотно.

22 Отверните три винта, сдвиньте шток клапана вентиляции вниз и отсоедините крышку клапана экономотата, пружину и диафрагму (если предусмотрена) корпуса. Хотя возможно снять этот узел таким образом, доступ будет улучшен, если прежде снять рычаг дроссельной заслонки. Диафрагма не должна иметь повреждений. Несъемный бронзовый выходной клапан отлит заодно с корпусом. Подпружиненный шарик клапана должен запирать выходное отверстие. Понажимайте на него часовой отверткой – он должен перемещаться. Канал в топливный колодец должен быть чист.

23 Запомните положение фланца обогрева (если предусмотрен) по отношению к основанию карбюратора, нанесите метки совмещения. Отверните винт и отделите обогревающий фланец от карбюратора. Стальной линейкой проверьте состояние стыковочных поверхностей.

24 Не сдвигайте упорный винт дроссельной заслонки вторичной камеры без крайней на то необходимости.

25 Ось пусковой заслонки, приводи рычаги должны работать плавно, без заеданий.

26 Отверните три винта, вытолкните нижний шток пускового устройства из пластикового фиксатора, отсоедините корпус пускового устройства.

27 Отверните три винта и снимите крышку и пружину вакуумного привода пускового устройства. Вытяните шток диафрагмы из пластикового фиксатора (или снимите скобку и шайбу), развернув, снимите диафрагму. Диафрагма не должна иметь повреждений.

### Подготовка к сборке

28 Промойте и продуйте сжатым воздухом жиклеры, корпус и крышку карбюратора,

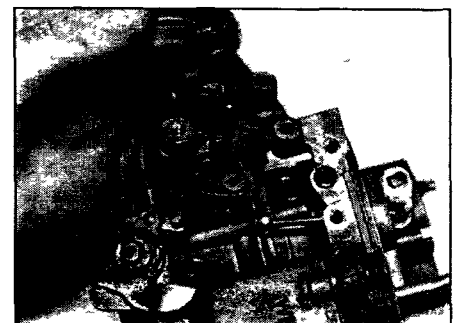


Рис. 3.27 Снимите вакуумный привод пускового устройства

поплавковую камеру и каналы. Если диафрагмы не сняты, сжатый воздух может их повредить.

29 Для чистки карбюратора часто полезен моющий состав в аэрозольной упаковке.

30 При сборке устанавливайте все новые прокладки из ремкомплекта. Также обновите игольчатый клапан, ось поплавка и все диафрагмы.

31 Проверьте и, при необходимости, замените винт качества, главный жиклер, жиклеры холостого хода, распылитель ускорительного насоса. Замените поврежденные тяги, пружины, вакуумные шланги и иные детали.

32 Жиклеры устанавливайте на свои места. Не перетяните резьбу при установке. Недовернутый жиклер не даст правильной смеси.

33 Очистите все стыковочные поверхности от старых прокладок и установите новые.

34 При совмещении корпусов и крышек обращайте внимание и на совмещение воздушных и топливных каналов.

## Сборка

35 Установите диафрагму привода воздушной заслонки, пружину и крышку, закрепите тремя винтами. Протолкните наконечник штока диафрагмы через рычаг управления и закрепите пластиковым фиксатором.

36 Замените вакуумное уплотнительное кольцо, зацепите шток пускового устройства за рычаг пускового устройства, установите корпус пускового устройства на крышку карбюратора. Закрепите тремя винтами.

37 Разрежение из нижней части главного корпуса карбюратора в верхнюю подается по маленькому вакуумному шлангу. Проверьте его состояние, если необходимо, замените.

38 Полностью закройте дроссельную заслонку вторичной камеры. В обычных условиях упорный винт дроссельной заслонки не сдвигают. Однако, если необходимо, регулировку можно произвести, чтобы заслонка закрыта была полностью, но не застревала в стенках дросселя.

39 Установите фланец обогрева на основание карбюратора с новой прокладкой, закрепите винтом.

40 Установите диафрагму клапана экностата (если предусмотрен), пружину и крышку. Установите шток клапана вентиляции. Закрепите тремя винтами. Если снимался, установите рычаг дроссельной заслонки.

41 Вставьте воздушные и топливные жиклеры в эмульсионные трубки. Установите трубки на свои места в колоды (не перепутайте).

42 Вставьте жиклеры холостого хода до упора в держатели. Установите их на свои места в корпус карбюратора (не перепутайте).

43 Вставьте распылитель ускорительного насоса в корпус, используя новое уплотнение.

44 Установите пружину, диафрагму и крышку ускорительного насоса, закрепите их четырьмя винтами.

45 Установите винт "качества" с новым уплотнительным колечком и аккуратно заверните его до упора. Из этого положения выверните его на три полных оборота. Это обеспечит его предварительную установку и даст возможность запустить двигатель.

46 Промойте или замените топливный фильтр и заверните шестигранную пробку.

47 Установите новую прокладку крышки карбюратора. Замените игольчатый клапан. Седло клапана с новой уплотнительной шайбой заверните в поплавковую камеру. Перенесите со старой иглы на новую иглу пластмассовую или стальную скобку, зацепите ее за поплавок. Установите поплавок и ось.

48 Отрегулируйте уровень топлива в поплавковой камере. Обратитесь к параграфу 4.

49 Установите крышку на карбюратор и заверните два винта ее крепления.

50 Проверьте плавность хода воздушных заслонок и привода пускового устройства.

51 Отрегулируйте клапан вентиляции поплавковой камеры, пусковые обороты и вакуумный привод пускового устройства, как описано в параграфе 4.

52 Установите карбюратор на двигатель.

53 Всегда регулируйте холостые обороты и уровень СО в выхлопных газах, если провели какие-либо работы с карбюратором. Использование газоанализатора приветствуется.

## 4 Регулировки

### Предварительные условия

1 Общие рекомендации описаны в части "Б".

### Регулировка холостого хода и состава смеси

2 Дайте двигателю поработать на оборотах 3000 мин<sup>-1</sup> секунд 30, чтобы очистить впускной коллектор от паров топлива, затем оставьте двигатель работать на холостых оборотах.

3 Снимите корпус воздушного фильтра и отсоединяйте.

4 Регулировочным винтом отрегулируйте холостые обороты (рис. 4.4).

5 Проверьте уровень СО. При необходимости, снимите заглушку и отрегулируйте его винтом "качества". Заворачивание винта снижает уровень и наоборот.

6 Повторяйте действия п.п. 4 и 5 до достижения требуемых результатов.

7 Каждые 30 секунд очищайте впускной коллектор от паров топлива, увеличивая обороты до 3000 мин<sup>-1</sup> на 30 секунд.

8 Увеличьте обороты до 2000 мин<sup>-1</sup> и запишите значение СО. Среднее значение не должно превышать половины значения при холостых оборотах.

9 Установите новую заглушку на винт "качества".

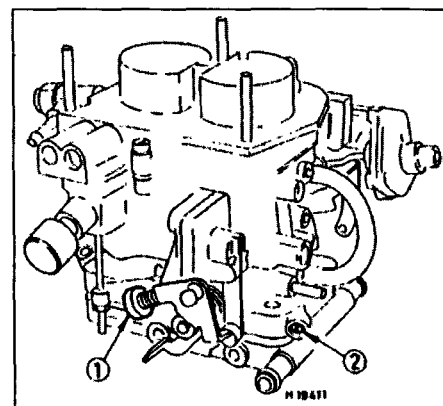


Рис. 4.4 Местоположение винтов регулировки холостого хода

1 Винт "оборотов" 2 Винт "качества"

10 Установите воздушный фильтр и проверьте присоединение всех шлангов.

### Уровень топлива в поплавковой камере/ход поплавка

11 Поставьте крышку карбюратора вертикально. Игольчатый клапан должен быть закрыт.

12 Измерьте расстояние между крышкой (с прокладкой) и верхним краем поплавка (рис. 4.12).

13 Необходимая регулировка производится подгибанием внутреннего язычка.

14 Установите карбюратор горизонтально, поплавком вниз.

15 Измерьте расстояние между крышкой вместе с прокладкой и вершиной поплавка.

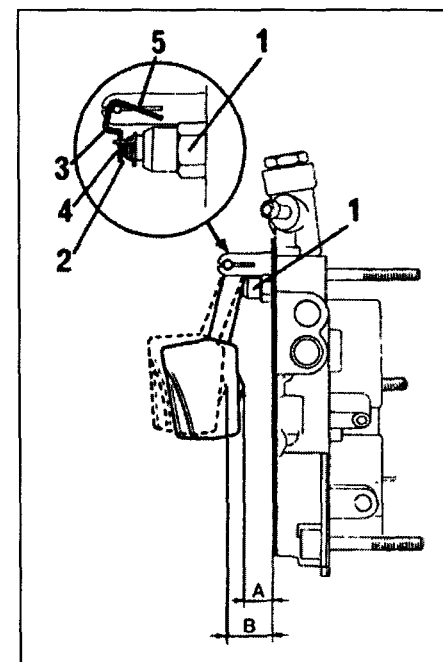


Рис. 4.12 Регулировка поплавка

1 Игольчатый клапан 4 Внутренний язычок  
2 Шарик 5 Наружный язычок  
3 Рычаг поплавка B Ход поплавка

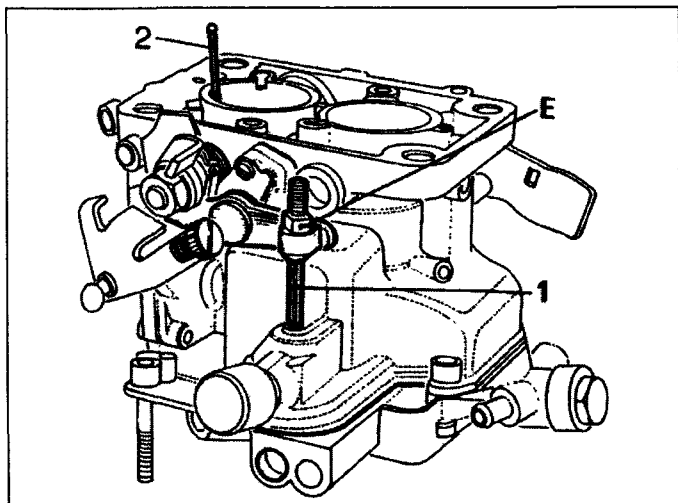


Рис. 4.19 Регулировка клапана вентиляции поплавковой камеры

- E Регулировочная гайка
- 1 Шток клапана
- 2 Сверло

16 Вычтите результат измерения в п.12 из результата в п.15. Это и будет ход поплавка.  
17 Необходимая регулировка производится подгибанием наружного язычка.

#### Клапан вентиляции поплавковой камеры (разбалансировки)

18 Переверните карбюратор и переместите шток клапана до упора вниз (в направлении крышки карбюратора). Дроссельная заслонка приоткроется.

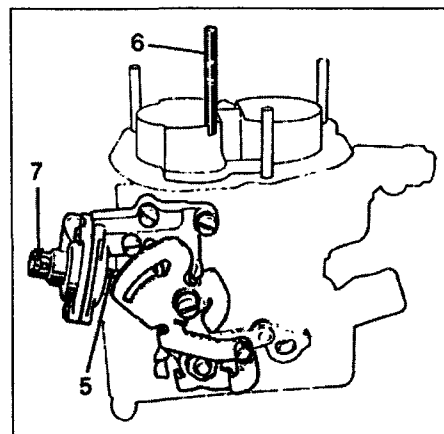


Рис. 4.27 Регулировка привода пускового устройства

- 5 Диафрагма
- 6 Сверло
- 7 Регулировочный винт

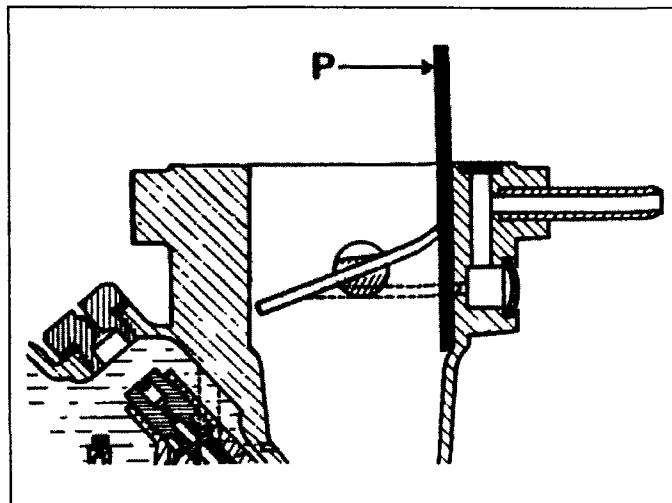


Рис. 4.24 Регулировка пусковых оборотов

- P Сверло

19 Хвостовиком сверла измерьте зазор между дроссельной заслонкой и стенкой камеры (рис. 4.19). Размер сверла записан в Спецификациях.

20 Необходимая регулировка производится вращением регулировочного винта.

#### Регулировки пускового устройства

##### Регулировка пусковых оборотов

21 Для регулировки карбюратор с двигателя нужно снять (см. часть Б).

22 Переверните карбюратор.

23 Приоткройте дроссельную заслонку и переведите воздушную заслонку в полностью закрытое положение. Винт регулировки пусковых оборотов должен упереться в кулачок и принудительно открыть дроссельную заслонку, чтобы получился небольшой зазор.

24 Хвостовиком сверла измерьте зазор между кромкой дроссельной заслонки и стенкой камеры у переходных отверстий. Размер сверла записан в Спецификациях.

25 Проведите необходимую регулировку вращением винта пусковых оборотов.

#### Регулировка вакуумного привода пускового устройства

26 Рычагом заслонки полностью закройте воздушную заслонку (рис. 4.17).

27 Пальцем протолкните рычаг диафрагменного привода вверх до упора. В тот же момент хвостовиком сверла измерьте зазор между нижней кромкой воздушной заслонки и впускной горловиной. Размер сверла записан в Спецификациях (рис. 4.27).

28 Снимите заглушку в крышке диафрагмы и проведите необходимую регулировку винтом. По завершении регулировки замените заглушку.

29 Установите корпус воздушного фильтра, присоединив все шланги на места.

## 5 Поиск неисправностей

Общие неисправности карбюраторов описаны в части "Г".